

## Portata Kg 250

VELOCITA' 0,15 m/s

Fermate max 6  
Corsa max 15 m  
Corsa min 3 m

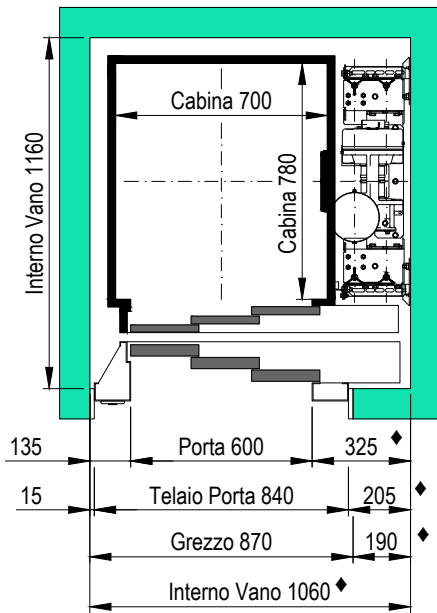
Conforme a:  
- Direttiva Europea 2006/42/CE (Direttiva macchine)

LEGENDA:  
OP = APERTURA NETTA  
OPH = ALTEZZA APERTURA NETTA  
CH = ALTEZZA CABINA

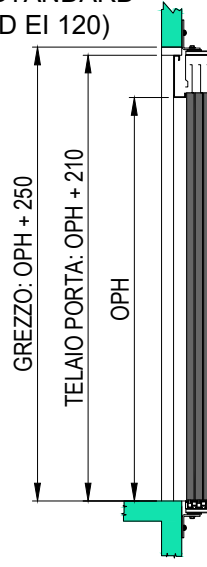
Salvo dove è esplicitamente specificato, tutte le misure sono espresse in millimetri (Disegno non in scala). La ditta produttrice si riserva di modificare senza preavviso le caratteristiche e le dimensioni dei propri prodotti.

### PIANTA VANO CORSA - TELAIO PORTE DA 120mm (STANDARD ED EI120)

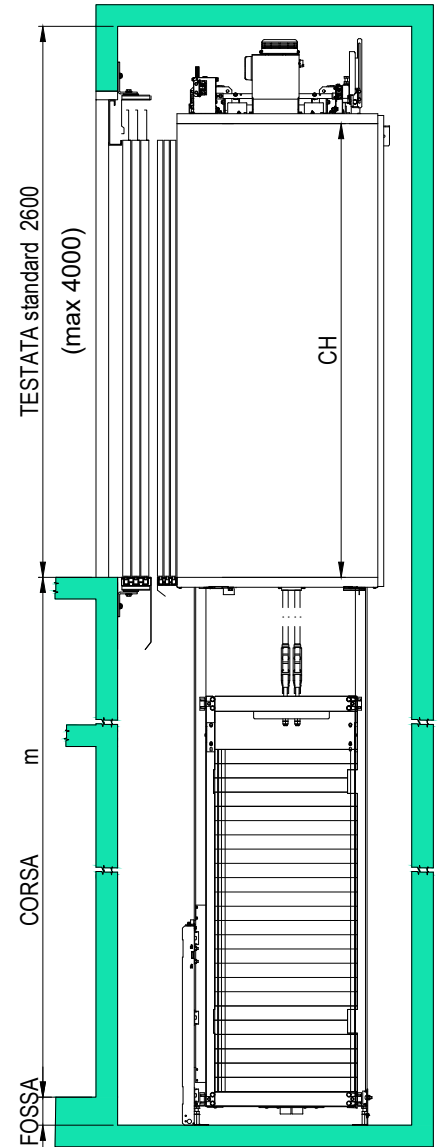
MECCANICA A DESTRA  
MANO PORTA SINISTRA



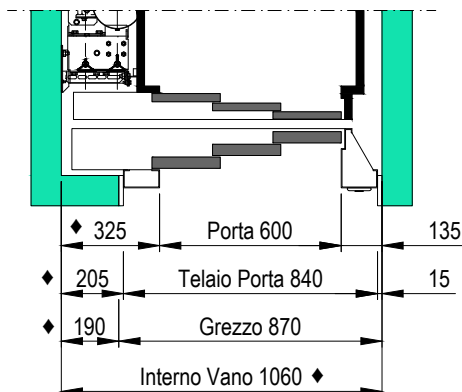
### SEZIONE TELAIO PORTE DA 120mm (STANDARD ED EI 120)



### SEZIONE VANO CORSA



MECCANICA A SINISTRA  
MANO PORTA DESTRA



Vedi AVVERTENZE IMPORTANTI nella sezione INFORMAZIONI GENERALI lettera F. **TERRAPIENO \***

FOSSA 130 (pavimento cabina in gomma)  
150 (pavimento cabina in granito)

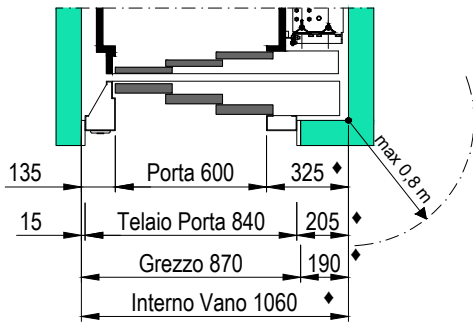
N.B. L'ALTEZZA DEGLI INTERPIANI DEVE ESSERE COMPRESA TRA OPH+710 E 9600.

### DISTANZA MASSIMA DI STAFFAGGIO DELLE GUIDE DI CABINA E DI CONTRAPPESO

VANI IN CEMENTO ARMATO E IN MURATURA	1840
VANI IN TORRETTA METALLICA	1500

\* IN CASO DI LOCALI TRANSITABILI POSTI SOTTO LA FOSSA RICHIEDERE IL CONTRAPPESO CON GLI APPARECCHI DI SICUREZZA. IN QUESTO CASO E' NECESSARIO AUMENTARE DI 40 mm LA LARGHEZZA DEL VANO E TUTTE LE QUOTE INDICATE CON ◆.

PIANTA PIANO GRUPPO DI MANOVRA  
TELAIO PORTE DA 120mm (STANDARD ED EI120)



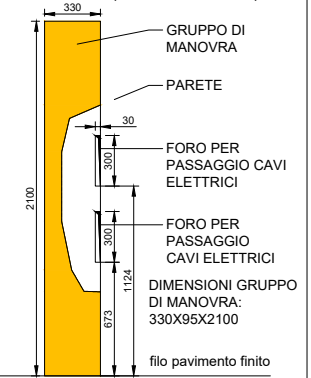
Viene fornito 0,8 m di cavo aggiuntivo per consentire il posizionamento del gruppo di manovra sul pianerottolo nel raggio di 0,8 m dalla posizione standard a cura del Cliente.

POSIZIONE REMOTA

Se si preferisce posizionare il gruppo di manovra in modo differente e ad una distanza superiore a 0,8 m, è possibile ordinare un allungamento dei cavi.

NB: in POSIZIONE STANDARD e in POSIZIONE REMOTA è necessario predisporre delle canaline per collegare il gruppo di manovra con le apparecchiature poste all'interno del vano.

DETTAGLIO FRONTALE FORI PER PASSAGGIO CAVI ELETTRICI (a cura del Cliente)



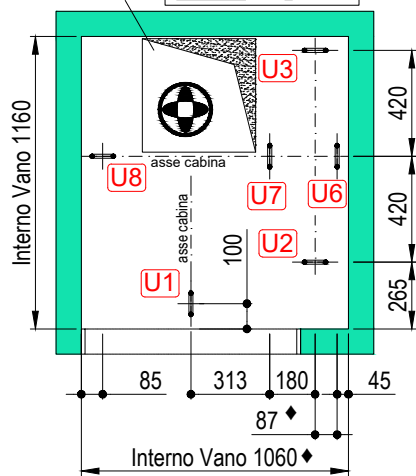
POSIZIONE GANCI IN TESTATA (metodo senza ponteggio)

Meccanica DX: come illustrato  
Meccanica SX: speculare

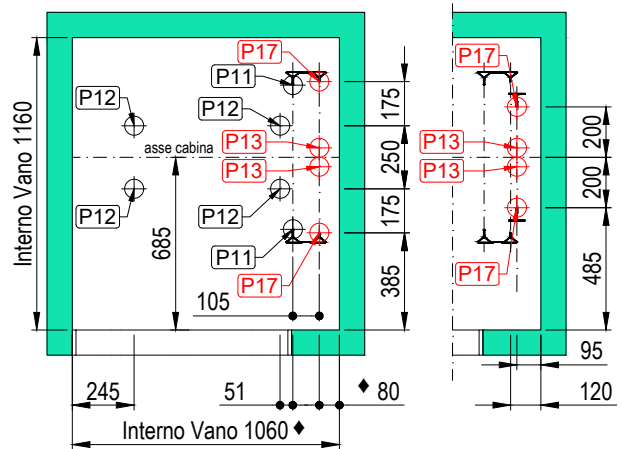
POSIZIONE CARICHI IN FOSSA

posizione preferenziale cammino di areazione

Vedi AVVERTENZE IMPORTANTI nella sezione CONDIZIONI AMBIENTALI lettera A.



CONTRAPPESO SENZA APPARECCHI DI SICUREZZA \* CONTRAPPESO CON APPARECCHI DI SICUREZZA



GANCI IN TESTATA (daN) (a cura del Cliente)

CORSA INFERIORE O UGUALE A 6 m

U1=500 U2=500 U3=500  
U6=500 U7=500 U8=500

MASSIMO CARICO SIMULTANEO			
U2	U3	U8	TOT.
500	500	500	1500

CORSA SUPERIORE A 6 m

CONTRAPPESO SENZA APPARECCHI DI SICUREZZA  
U1=1000 U2=500 U3=500  
U6=500 U7=500 U8=500

CONTRAPPESO CON APPARECCHI DI SICUREZZA  
U1=1000 U2=1000 U3=1000  
U6=500 U7=500 U8=500

MASSIMO CARICO SIMULTANEO			
U2	U3	U8	TOT.
500	500	500	1500

MASSIMO CARICO SIMULTANEO			
U2	U3	U8	TOT.
1000	1000	500	2500

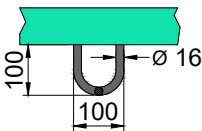
CARICHI ACCIDENTALI IN FOSSA (daN)

P11 = 1290  
P12 = 860  
P13 = 1400  
P17 = 1050

COMBINAZIONI DI CARICO

- 1) P11 + P11
- 2) P12 + P12 + P12 + P12
- 3) P13 + P13
- 4) P17 + P17

DETTAGLIO GANCIO



RISPETTARE L'ORIENTAMENTO DEI GANCI COME INDICATO NEL DISEGNO.

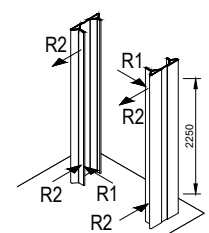
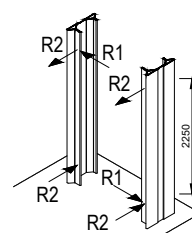
SPINTE SULLE GUIDE DI CABINA IN FUNZIONAMENTO NORMALE

R1 = 55 daN  
R2 = 190 daN

Per valori dinamici circa 2 volte

COMBINAZIONE DI CARICO 1

COMBINAZIONE DI CARICO 2



LE SPINTE R1 E R2 POSSONO ESSERE APPLICATE A QUALSIASI PUNTO DELL'ALTEZZA DEL VANO CORSA

- VANO**
- Pareti laterali:  Cemento Armato  Muratura  Torretta metallica
- Spallette frontali:  Cemento Armato  Muratura  Torretta metallica
- Fissaggio staffe:  Tasselli ad espansione  Halfen  Murate  Imbullonate

NB: In caso di vano in torretta metallica è necessario realizzare una serie di predisposizioni: richiedere maggiori dettagli alla ditta produttrice.

AVVERTENZE IMPORTANTI

INFORMAZIONI GENERALI

- Al momento del montaggio dell'impianto le pareti interne del vano corsa devono presentarsi pulite ed imbiancate. Predisporre dei parapetti agli sbarchi per permettere la chiusura con le reti.
- Il vano dovrà essere protetto da umidità, polvere ed agenti atmosferici.
- Nel vano corsa non è consentita la messa in opera di conduttori o tubazioni di qualsiasi genere che non facciano parte integrante dell'elevatore. Il vano corsa non deve essere utilizzato per assicurare l'aerazione di locali estranei al servizio elevatori.
- Le opere murarie e/o da fabbro devono rispettare le normative in vigore (Regolamenti comunali e regionali, Norme V.V.F., ecc.) della cui osservanza è responsabile il Cliente.
- Le strutture portanti orizzontali e verticali dovranno essere in grado di sopportare i carichi indicati. Questi ultimi comprendono l'incremento dinamico e gli sforzi indotti per l'avviamento e la frenatura dell'impianto. La soletta della fossa deve essere calcolata in base a tali carichi e deve sopportare un carico permanente uniformemente distribuito di 5000 N/mq.
- In accordo alla Normativa tecnica la fossa deve risultare protetta contro infiltrazioni d'acqua successivamente all'esecuzione del fissaggio delle guide, degli ammortizzatori, delle eventuali protezioni, ecc. Per la realizzazione opportuna dell'impermeabilizzazione si segnala pertanto che i suddetti fissaggi saranno eseguiti tramite tasselli con infissione massima di 120 mm.
- Nel caso di vano con tamponamenti vetrati il materiale utilizzato deve essere obbligatoriamente stratificato/laminato, classe 1(B) 1 secondo EN 12600 (prova del pendolo) e marcato CE.

ILLUMINAZIONE:

- Agli sbarchi prevedere un'illuminazione di minimo 50 LUX (a cura del Cliente).
- Prevedere un'illuminazione di minimo 200 LUX per il gruppo di manovra. Un interruttore di accensione dovrà essere installato in prossimità del gruppo, in posizione fissa (privo di temporizzatore ed indipendente dal circuito della luce delle scale).
- Prevedere sopra la macchina un'illuminazione di minimo 200 LUX. La medesima dovrà pervenire dallo stesso circuito di illuminazione del vano.
- Nelle restanti parti del vano prevedere un'illuminazione di minimo 50 LUX. Il materiale per l'illuminazione indicati nei punti A - B - C può essere richiesto in fase di ordine oppure predisposto a cura del Cliente.

CONDIZIONI AMBIENTALI

- Per impianti installati in attività soggette a controlli di prevenzione incendi, il vano corsa deve avere una superficie netta di ventilazione permanente verso l'esterno dell'edificio non inferiore al 3% della sezione orizzontale del vano stesso e comunque non inferiore a 0,20 mq. Per gli altri edifici prevedere una ventilazione permanente pari almeno all'1% della sezione orizzontale del vano stesso.
- Per assicurare il corretto funzionamento delle apparecchiature la temperatura ambiente del vano corsa deve essere compresa tra +5° C e +40° C.
- In particolare nel caso di installazione in struttura metallica, valutare:
  - la realizzazione di aperture di ventilazione supplementari (in alto ed in basso nel vano) e/o
  - l'utilizzo di soluzioni che riflettano la radiazione solare (es. vetri stop sofi) e/o
  - l'utilizzo di estrattori di aria in cabina/vano e/o
  - la climatizzazione del vano.
- Nel caso di installazione in struttura metallica esterna all'edificio, con pareti vetrate, occorre utilizzare vetri o pellicole che blocchino (in accordo alla ISO 9050 o EN 410) almeno il 98% delle radiazioni UV incidenti.

ALIMENTAZIONE

- Potenza impegnata: 2.5 KW (elevator + apparecchiature ausiliarie)
- Corrente assorbita: corrente di spunto = 10.1 A, corrente nominale = 4.5 A

CARATTERISTICHE ELETTRICHE

- Il gruppo di manovra è protetto da un interruttore di tipo unipolare con neutro apribile con protezione magnetotermica da 16 A in curva C e protezione differenziale da 30 mA tipo AC.
- Prevedere a monte del gruppo di manovra, sulla linea forza motrice monofase un dispositivo di protezione con caratteristiche idonee a lavorare con l'interruttore sopra citato.
- Predisporre in prossimità del gruppo di manovra all'interno del vano:
  - 1 - cavo di forza motrice F-N 220 V, metri 2;
  - 2 - cavo di messa a terra, metri 2;
  - 3 - cavo di linea telefonica con connettore RJ11 o equivalente, metri 2 (con dispositivo di comunicazione bidirezionale senza GSM).